

令和8年度
感染防止衣の購入仕様書

奈良県広域消防組合

第1章 総則

1 目的

この仕様書は、奈良県広域消防組合消防本部警防部救急課（以下「当組合」という。）が調達する感染防止衣について必要な事項を定める。

2 納入期限 令和8年10月30日

3 納入場所 奈良県橿原市慈明寺町149番地の3
奈良県広域消防組合消防本部 警防部救急課

4 数量

感染防止衣（上衣） 13,000着
感染防止衣（下衣） 7,000着

なお、サイズ内訳については、以下のとおりとする。

(単位:着)

品目	感染防止衣（上衣）	感染防止衣（下衣）
サイズ		
M	2,000着	3,000着
L	5,000着	3,000着
LL	6,000着	1,000着

5 条件

感染防止衣は、上衣及び下衣とし、十分に品質管理を行った材料及び付属品を用いた仕上がりが優良な製品であること。

6 欠陥、不良品等の交換

納入時及び短期間の使用後において、明らかな、生地、サイズ及び仕立ての縫製上の欠陥が認められた場合は、受注者の責任において無償で交換すること。また、製作に関わる技術に起因する不備欠陥により、素材及び材質等の不良物品が発生した場合は、無償にて交換を行うこと。なお、これらにかかる費用は受注者が負担すること。

7 業務完了

全数納入後、当組合の検収合格をもって業務の完了とする。

8 支払方法

支払いは、業務完了後、当組合が適法な請求書を受理した日から 30 日以内に受注者が指定する銀行口座に振り込むものとする。

※契約期間中に消費税率が改正された場合は、改正後の消費税率による。

9 その他

(1) 公的機関の検査（試験）成績表、サンプルの提出及び承認

受注者は、契約締結後、速やかに生地についての公的機関の検査（試験）成績表及び、感染防止衣の全サイズ（上衣・下衣）のサンプルを当組合に提出し、承認を受けなければならない。

(2) 受注者は、契約締結後、当組合の担当者とは本仕様の細部について十分協議を行うこと。

また、この仕様書に疑義が生じた場合は、当組合の担当者には連絡の上、承認又は指示を受けること。

(3) 受注者は、納入が可能となり次第、順次、納入を行うこと。

(4) 受注者は、購入物品の製造業者保証サービスの窓口になること。

第2章 仕様

1 材料

(1) 生地一般

帯電防止加工を施し、色ムラ、汚れ、異物の混入等品質を損なう欠点のないものとする。

(2) 生地の規格

通気性フィルムを中間層に持つ 3 層構造のポリプロピレン 100%不織布とし、透湿性に優れ、血液やウイルスに対し高いバリア性を有していること。なお、バリア性の規格については、人工血液バリア性は JIS-T-8060-2007 D法でクラス 6（JIS-T-8060-2015 B法 支持スクリーン使用でクラス 6）、ウイルスバリア性は JIS-T-8061-2010 D1法又はD法でクラス 6（JIS-T-8061-2015 B法又はC法 支持スクリーン使用でクラス 6）とする。

(3) 生地の色相

色相は、ライトブルーとする。

2 形状・寸法

- (1) 上衣は、長袖（筒袖型）、立ち襟面ファスナー付き、フロントセンターファスナー、左右脇にポケット並びに左胸部に雨蓋付きポケットを取り付け、左腕部にはペン差しを設けること。

また首襟後部に吊り下げループを付けること。

- (2) 上衣の左脇ポケットは、面ファスナー付きとし、縦 19cm（± 2 cm）×横 19.5cm（± 2 cm）寸法で左前に設けること。

上衣の右脇ポケットは、面ファスナー付きとし、縦 19cm（± 2 cm）×横 19.5cm（± 2 cm）寸法で、右寄りに幅 3 cm（±0.5cm）のペン差し口を作り、右前に設けること。

胸ポケットは雨蓋付きで、縦 16cm（± 2 cm）×横 15cm（± 2 cm）寸法で、右寄りに幅 3 cm（±0.5cm）のペン差し口を作り、左胸に設ける。

- (3) 別図 1 に示す 6ヶ所に黄色の蛍光ライン入り反射テープを付けること。
- (4) 上衣の裾部分、袖口、下衣の裾口及びウエストは、ゴムを入れ伸縮性をもたせること。また袖口は、直径 5 cm（± 1 cm）となるように、ゴムを入れること。
- (5) 上衣フロントセンターファスナーは、止コイルファスナーとすること。
- (6) 前（1）～（5）のほか詳細については別図 1～2 のとおりとする。

3 縫製

- (1) 各部の縫合は、縫い目の飛び、はずれがない優良なものとする。
- (2) 縫い代は、各部分に適した十分なものとする。
- (3) 糸調子は、縫い目が優良で縫い曲がりが目立たないものとする。
- (4) 縫い始め、縫い終わりの箇所（本縫い部分）は、返し縫いをすること。

4 標示

- (1) 標示位置は、別図 1 に示す位置とし、書体はゴシック体にする。こと。（許容誤差± 2 cm）
- (2) 文字は、別図 3 に示すとおり、背部に「奈良県広域消防組合 NARA WIDE AREA FIRE DEPT.」を、左胸部に「奈良県広域消防組合 NARA WIDE AREA FIRE DEPT.」の文

字を紺色の不滅インクで印刷すること。

5 表示札

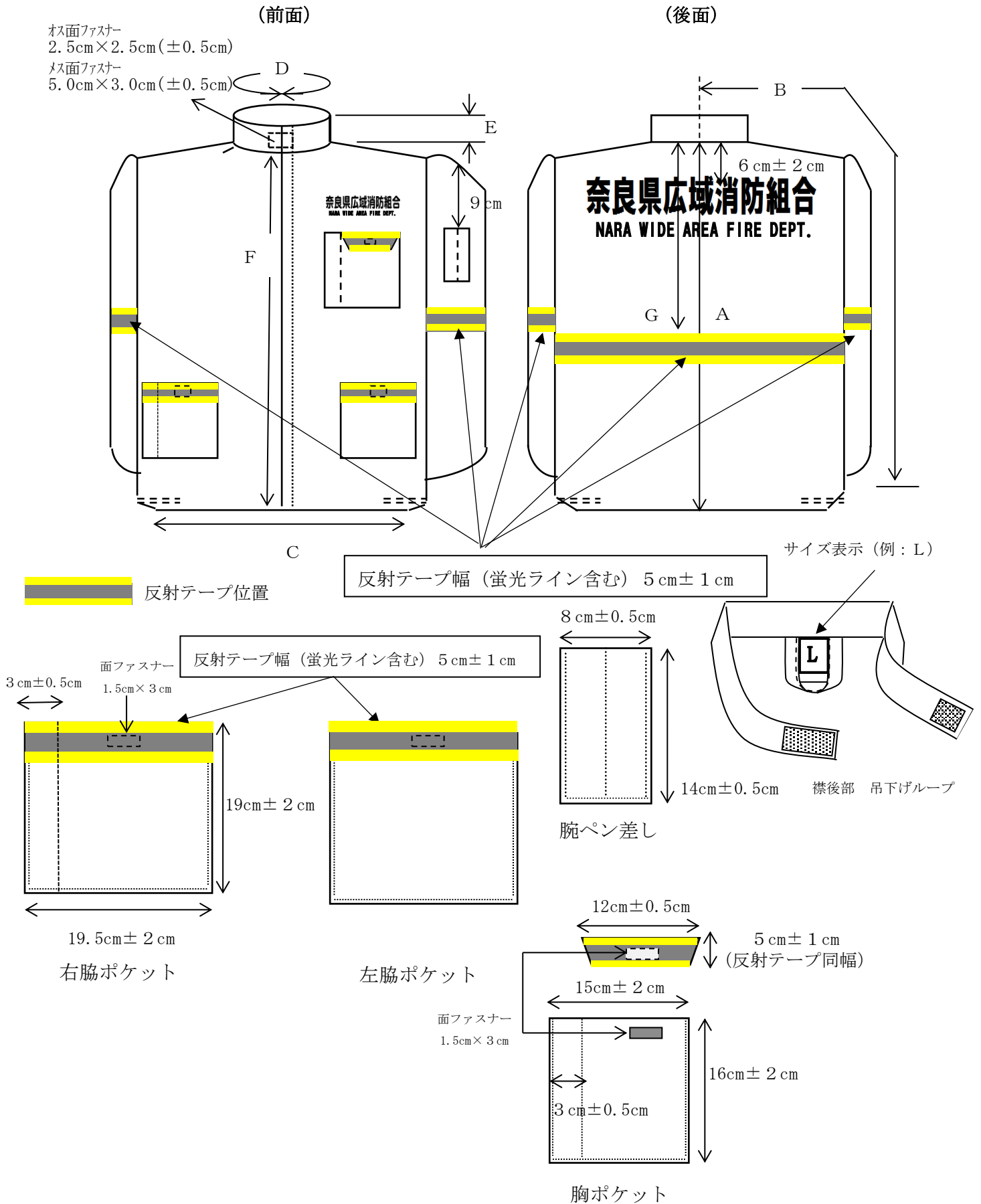
上衣のサイズ表示位置は、スタンドカラー後部直下の内側とし、下衣のサイズ表示位置は、右ウエスト部分とすること。

6 梱包等

- (1) 1着ごとにポリプロピレンの袋に入れること。
- (2) 各サイズ別に梱包して納入すること。
- (3) 梱包ごとにサイズ及び製作年度が確認できること。

形状及び寸法等

－ 上衣 －



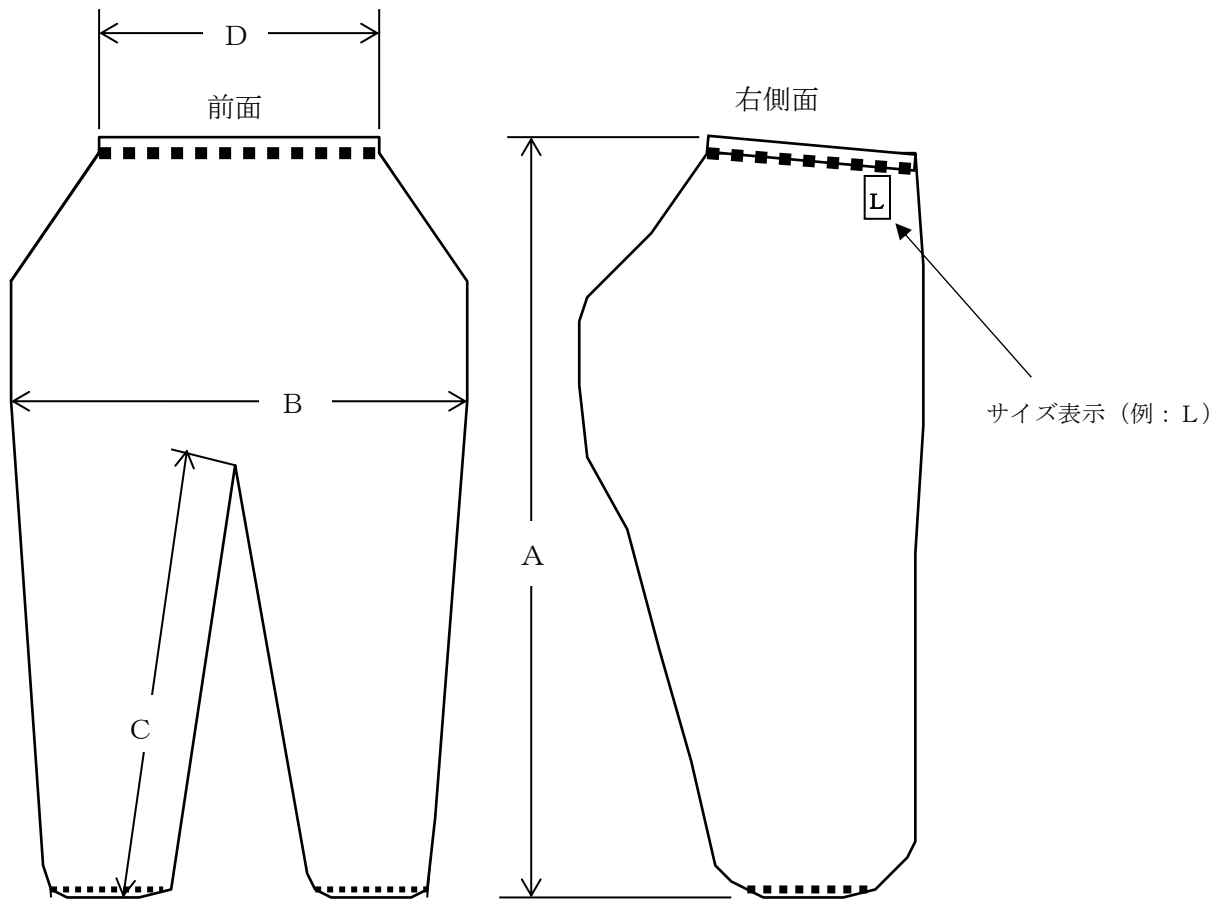
上衣サイズ表（参考）

（単位：cm）

記号	サイズ	S	M	L	LL	3L
	寸法					
A	着丈	65	66	69	73	76
B	衿丈	83	85	90	92	97
C	身幅	45	47	50	52	55
D	首周り	48	50	52	54	56
E	立ち襟高さ	4	4	4	4	4
F	ファスナー長さ	57	59	61	64	67
G	背中反射位置	38	38	38	38	38

※全サイズのサンプルを提出し、承認を受けること。

— 下衣 —



下衣サイズ表 (参考)

(単位: cm)

記号	サイズ	S	M	L	LL	3L
	寸法					
A	身丈	115	119	123	126	129
B	ヒップ	112	118	125	135	142
C	股下	78	82	85	87	89
D	ウエスト (ゴム入り)	66~86	72~92	78~98	86~106	94~114

※全サイズのサンプルを提出し、承認を受けること。

